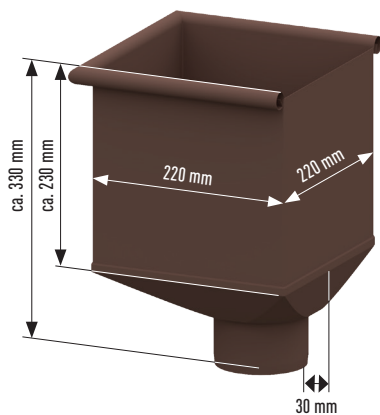




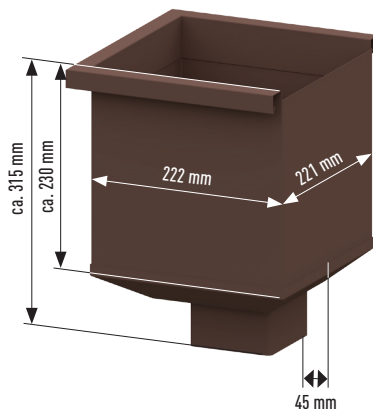
**DAS DACH,
STARK WIE EIN STIER**

PREFA WASSERFANGKASTEN

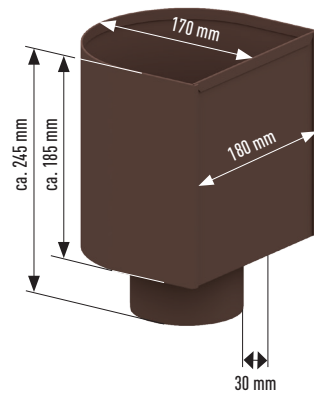
MONTAGEHINWEIS



WASSERFANGKASTEN



QUADRATROHR-WASSERFANGKASTEN



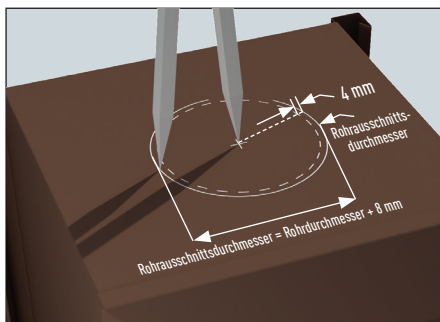
WASSERFANGKASTEN RUND

BEFESTIGUNG

Wasserfangkästen sind mit geeigneten Befestigungsmitteln an der Fassade zu montieren, welche an den jeweiligen Untergrund anzupassen sind.

EINBAU DER DICHTUNG

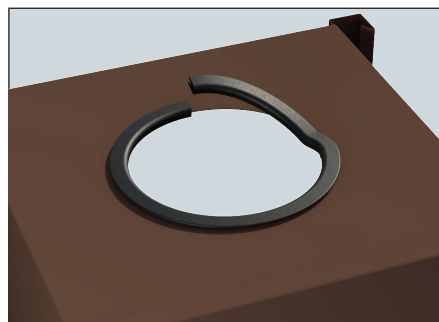
Durch den Einbau der Dichtung wird das eventuelle Austreten von Wasser an der Rückseite des Wasserfangkastens verhindert.



Rohrdurchmesser inkl. Zugabe für die Dichtung auf der Rückseite des Wasserfangkastens anzeichnen und ausschneiden.

Zugabe für Dichtung

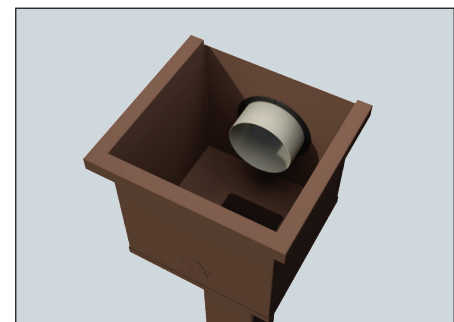
Im Durchmesser: 8 mm
Im Radius: 4 mm



Stecken Sie die beigelegte Dichtung beginnend an der Oberseite des Wasserfangkastens auf die Schnittkante auf. Die Fuge muss an der Oberseite liegen.

Anschließend kürzen Sie die Dichtung auf die passende Länge.

Maximaler Durchmesser: 120 mm



Fertig eingebaute Dichtung mit angeschlossenem Rohr.

ZUSATZINFO ZUM NOTÜBERLAUF IM WASSERFANGKASTEN

Wenn überlaufendes Wasser angrenzende Bauteile beschädigen kann, muss im Wasserfangkasten ein Notüberlauf, tiefer als die einlaufende Einmündung, ausgeführt werden. Bei möglicher Verschmutzung oder Verlegung ist eine regelmäßige Wartung bzw. Sondermaßnahme (z. B. abnehmbare Abdeckung) vorzusehen (lt. ÖNORM B 3521-1).

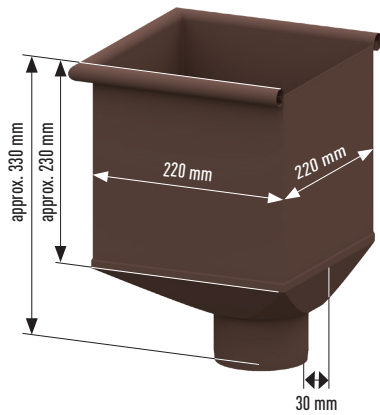
PREFA bietet unter nachstehendem Link einen Tipp zur Herstellung eines Wasserfangkastens mit Notüberlauf:
<https://www.prefa.at/tipps-wasserfangkasten/>



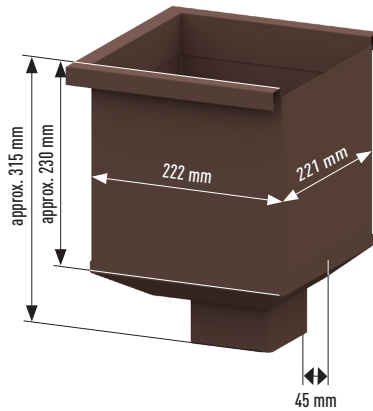
**THE ROOF
AS STRONG AS A BULL**

PREFA LEADER HEAD

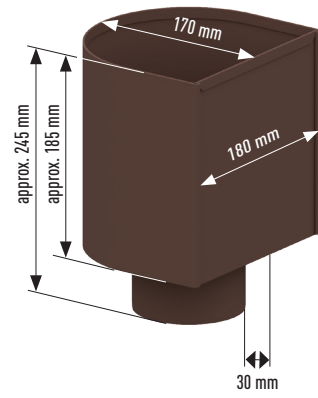
INSTALLATION INSTRUCTIONS



LEADER HEAD



SQUARE DOWNPIPE LEADER HEAD



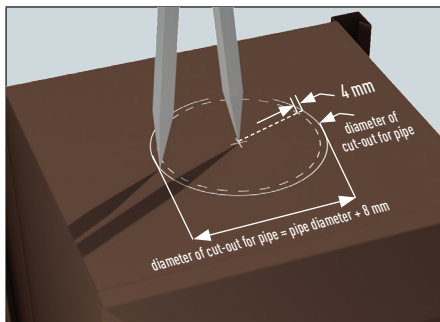
ROUND LEADER HEAD

FASTENING

Leader heads must be mounted on the façade using suitable fasteners which match the respective supporting structure.

INSTALLING THE SEAL

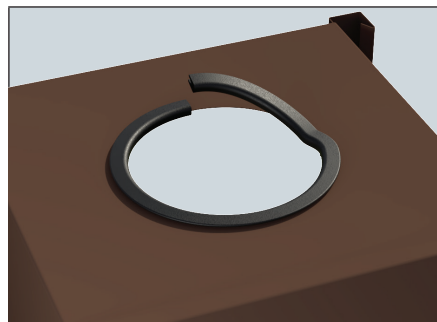
Installing the seal prevents water from leaking at the back of the leader head.



Mark the size of the hole (pipe diameter plus additional amount for the seal) on the back of the leader head and cut out the hole.

Additional amount for the seal

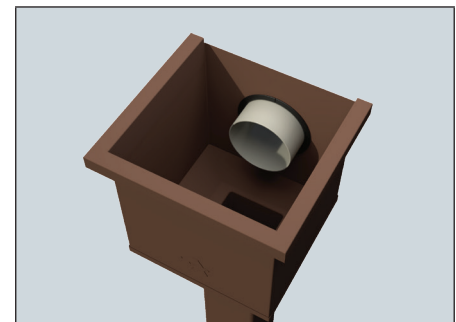
Diameter: 8 mm
Radius: 4 mm



Fit the seal (enclosed) over the cut edge, starting at the top of the leader head. Make sure that the joint is at the top.

Then shorten the seal to the appropriate length.

Maximum diameter: 120 mm



Fully installed seal with connected pipe.

ADDITIONAL INFORMATION ABOUT THE EMERGENCY OVERTFLOW IN THE LEADER HEAD

If overflowing water could cause damage to adjacent architectural elements, an emergency overflow must be created in the leader head at a level that is lower than the incoming branch. Regular maintenance should be carried out or special measures taken (e.g. fitting a removable cover) to prevent soiling or filling of the leader head.

PREFA provides tips & tricks for creating an emergency overflow in a leader head:

<https://uk.prefa.com/news/all/tips-leader-head/>